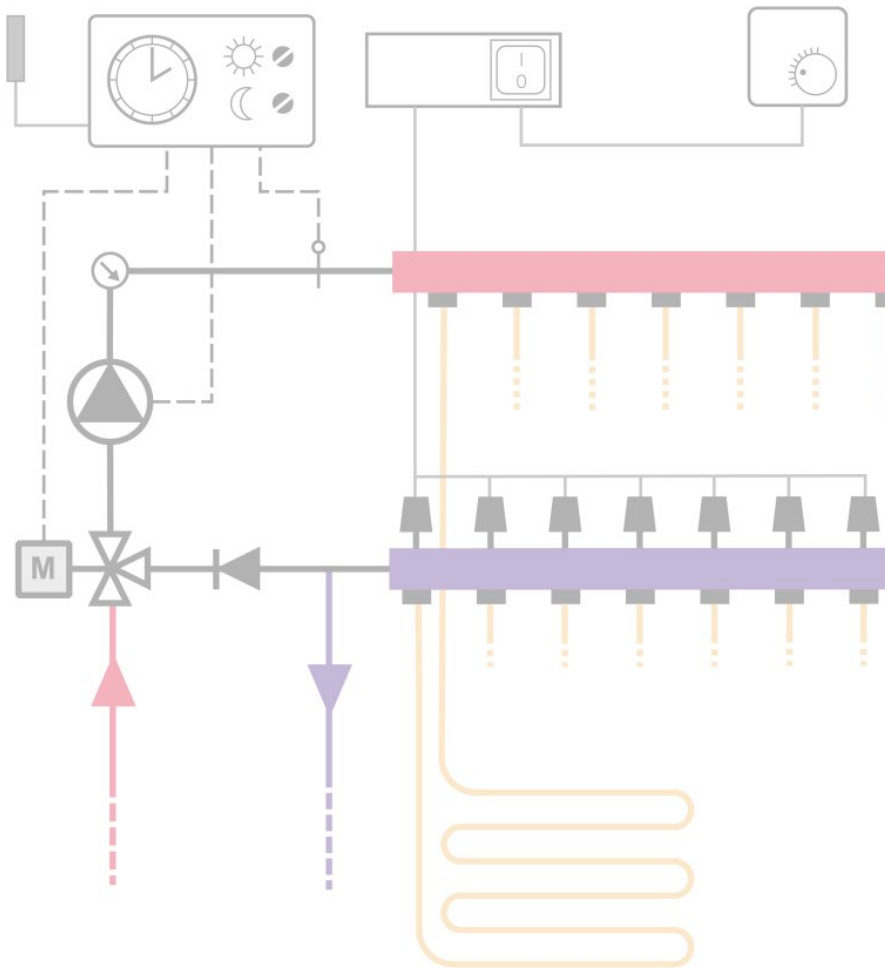


THERMO LUTZ®



REGELTECHNIK



Einzelraumregelung

Neben der zentralen Regelung fordert die Energie-Einsparverordnung (EnEV) eine raumweise selbsttätig wirkende Temperaturregelung. Die Regelgröße ist die Raumtemperatur. Dazu wird die Temperatur in jedem Raum von einem Raumthermostaten

erfasst und der zugehörige Heizwasservolumenstrom zu dem Raum geregelt. Gemäß DIN EN 1264 muss jeder Heizkreis 2 Absperrventile und 1 Abgleicheinrichtung besitzen, die unabhängig voneinander betätigt werden können. Jedem Heizkreis ist im

Vorlauf ein Ventil zugeordnet, das den Heizkreis öffnen bzw. schließen soll. Elektrische Stellantriebe werden am Fußbodenheizungsverteiler auf die Heizkreisventile montiert und betätigen diese raumtemperaturabhängig nach Bedarf.

Aufputz Bimetall-Raumthermostat RTH mit thermischer Rückführung



Art.-Nr.	01210
Temperaturbereich	5...30 °C
Betriebsspannung	230 V AC, 50/60 Hz
Kontakt	1 Öffner
Schaltstrom	10 (4) A
Schalttemperaturdifferenz	ca. 0,5 K
Schutzart / Schutzklasse	IP 30 / schutzisoliert

Unterputz Bimetall-Raumthermostat RTH-UP mit thermischer Rückführung



Art.-Nr.	01211
Temperaturbereich	5...30 °C
Betriebsspannung	230 V AC, 50/60 Hz
Kontakt	1 Öffner, 1 Eingang für Temperaturabsenkung
Temperaturabsenkung	ca. 4 K
Schaltstrom	10 (4) A
Schalttemperaturdifferenz	ca. 0,5 K
Schutzart / Schutzklasse	IP 30 / schutzisoliert
Gehäusevarianten	Thermostat-Einsatz kompatibel mit Front-Abdeckungen aller gängigen Schalterprogramm-Hersteller

Neben der Heizfunktion kann eine Fußboden- oder Wandheizung in den heißen Sommermonaten auch als stille Flächenkühlung betrieben werden. Hierzu ist es notwendig, dass für die Betriebs-

arten Heizen oder Kühlen ein spezieller Heiz-/Kühlregler eingesetzt werden muss. Über ein externes Umschalt-Signal wird der Regler in Verbindung mit der Verteiler-Anschlußleiste in die jeweilige Betriebsart

versetzt. Der externe, übergeordnete Regler, der die Temperatur des Kühlwassers regelt, muß hierbei zwingend mit einer Taupunktüberwachung ausgestattet werden.

Aufputz Heiz-/Kühlregler RTH-A-H/K mit Digital-Display



Art.-Nr.	01214
Temperaturbereich	5...30 °C
Betriebsspannung	230 V AC, 50/60 Hz
Betriebsarten	Heizen/Kühlen über Change-Over Signal
Schaltstrom	1 A ohmsche Last
Auflösung	0,5 K
Schutzart / Schutzklasse	IP 20
Zusatzfunktionen	Einstellbare Absenkttemperatur, Frost- und Ventilschutzfunktion

Wichtig: Für die Verdrahtung des Heiz-/Kühl-Reglers mit der Verteiler-Anschlußleiste (Art.-Nr. 00963) ist ein 5-adriges Kabel (zzgl. PE) vorzusehen.

Thermoelektrischer Stellantrieb STA-S



Art.-Nr.	01207
Funktion	Stromlos geschlossen
Betriebsspannung	230 V AC, 50/60 Hz
Einschaltstrom kurzzeitig	550 mA für max.100 ms
Leistung	1 W
Sonderfunktion	"First open", Ventil im Auslieferungszustand geöffnet
Hub	4 mm
Schutzart/Schutzklasse	IP 54 / Schutzklasse II
Funktionsanzeige	Rundumanzeige

Elektrischer-Verteiler

Zur Verteilung von elektrischen Signalen und als Spannungsversorgung für Raumthermostate und thermischer Stellantriebe. Die Schaltimpulse der verschiedenen Einzelraumregler werden individuell an

die entsprechenden Stellantriebe weitergeleitet. In Verbindung mit einer externen Zeitschaltuhr können alle angeschlossenen Einzelraumregler in einem Zeitprogramm auf Absenkbetrieb umgeschaltet werden.

Bedarfsabhängige Pumpenlogik mit potentialfreien Kontakten, Eingänge für Absenkbetrieb, Umschaltung Heizen/Kühlen (in Verbindung mit Regler Art.-Nr. 01214) und Taupunkt-Öffnungskontakt.

Elektrische Verteiler-Anschlußleiste EVAL



Art.-Nr.	00963 elektrische Verteiler-Anschlussleiste EVAL
Schaltkreise oder Zonen	max. 10
Zeitkanäle	2
Speisespannung	230 V AC
Verteilersicherung	T 4,0 A
Pumpenanschluß	max. 6 (2) A
Schutzart	IP 20
Besonderheiten	integriert
Eingänge	Absenkung, Umschaltung Heizen/Kühlen, Taupunkt über potentialfreie Kontakte

Verteilerlose Anbindung zur Flächentemperierung

Soll auf den zentralen Heizkreisverteiler im Stockwerk verzichtet werden, ist eine Anbindung von kleineren Flächen als Fußboden- oder Wandtemperierung an das Rohrnetz einer bestehenden Heizungsanlage im 2-Rohrsystem durch den Einsatz der Unibox-Baureihe möglich. Die Temperaturbegrenzung der Flächenheizung und die

raumweise Regelung erfolgt ohne elektrische Hilfsenergie mit dem Rücklauf-temperaturbegrenzer RTL in Kombination mit dem Heizungssystem und einer Vorlauf-temperatur von max. 65° C.

Die Unibox RTL für die Wand-Einbaumontage besteht aus einem Wandeinbaubaukasten mit Abdeckung, Entlüftungs-

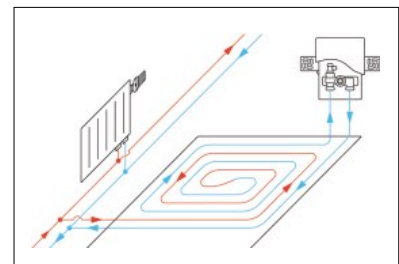
und Spülventil. Das Ventil mit zwei 3/4" AG Eurokonus-Anschlüssen und der Thermostatkopf RTL für die Rücklauf-temperaturbegrenzung sind im Rücklauf der Flächenheizung einzubauen.

Die Einstellung der Rücklauf-temperatur erfolgt am Temperaturregelkopf des Rücklauf-temperaturbegrenzers.



Unibox RTL

Art.-Nr.: 00922
Zur Begrenzung der Rücklauf-temperatur Sollwertbereich 10° C - 40° C
max. beheizbare FB-Heizflächen 11m² (bei VA 15 cm)

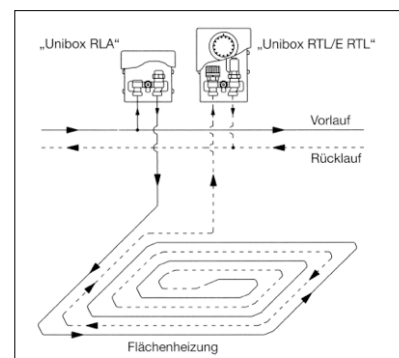


Kombination Fußbodenheizkreis-Heizkörper, Regelung über **Unibox RTL**



Unibox RLA

Art.-Nr.: 00924
zur Absperrung von Flächenheizkreisen in Verbindung mit Uniboxen



Anschlußschema **Unibox RLA/UniboxRTL**

Verteiler-Anschlüsse - Wandeinbaukasten



Einbauset für Wärmemengenzähler

Art.-Nr. 95111

Wärmemengenzählerstrecke 3/4" vertikal für die Nachrüstung eines Wärmemengenzählers. Durch das Entfernen des Zählerdistanzrohres kann in den verbleibenden Zwischenraum ein Wärmemengenzähler mit 110 mm Baulänge eingesetzt werden.

- **Vorlauf:** 1 Kugelventil mit Verschraubung, Stutzen - M 10 x 1 IG für direkt eintauchende Fühler und Einbaustück.
- **Rücklauf:** 2 Kugelventile mit Verschraubung und Einbaustück sowie Zählerdistanzrohr 110 mm.

Hinweis: Der Wärmemengenzähler wird normalerweise unter Berücksichtigung der Flussrichtung im Rücklauf angeschlossen. Hierbei kann es je nach Anschluss-Situation erforderlich sein, den Rücklauf Verteilerbalken auf der oberen Seite der Halterung anzuordnen.



Einbauset für Differenzdruckregler

Art.-Nr. 95112

Wärmemengenzählerstrecke 3/4" vertikal mit Strangdifferenzdruckregler und Durchflußbegrenzer für den Einsatz in Mehrfamilienhäusern mit mehreren Verteilern. Das Kombi-Ventil regelt automatisch den Differenzdruck über den Verteiler und begrenzt den maximalen Volumenstrom. Dadurch ist der Verteiler von den Druckzuständen im Netz hydraulisch entkoppelt. Es entsteht auch im Teillastbetrieb keine Überversorgung des Verteilers.

- **Vorlauf:** 1 Kugelventil mit Verschraubung, Stutzen - M10 x 1 IG für direkt eintauchende Fühler, Strangdifferenzdruckregler AB-PM 20, Anschlußbogen 1".
- **Rücklauf:** 2 Kugelventile mit Verschraubung, Stutzen - eintauchende Fühler, Anschlußstück 1", Zählerdistanzrohr 110 mm.



Unterputz-Wandeinbaukasten Typ WEK-UP für Heizkreisverteiler

- Wandkasten aus verzinktem Stahlblech mit abschließbarem Deckel
- Vorgestanzte Durchbrüche in den Seitenteilen
- Herausnehmbare Estrich-Abschlussblende
- Höhenverstellbare Standfüße
- Universal-Halteschienen incl. Befestigungsmaterial für Verteiler- und Elektromontage
- Abnehmbarer, tiefenverstellbarer Frontrahmen und Tür pulverbeschichtet in RAL 9010 weiß
- Höhe Nischenmaß 820 mm
- Einbautiefe verstellbar von 115 mm bis 170 mm

Art.-Nr.	Kurzbez.	Breite Nischenmaß	Verteilergröße	
			ohne WMZ	mit WMZ
00360	GS 400/760	430 mm	2 - 3	2
00361	GS 600/760	620 mm	4 - 6	3 - 5
00362	GS 750/760	770 mm	7 - 10	6 - 9
00363	GS 1000/760	1020 mm	11 - 13	10 - 13
00364	GS 1200/760	1220 mm	14 - 15	14 - 15



Aufputz-Wandeinbaukasten Typ WEK-AP für Heizkreisverteiler

- Aufputz Wandkasten aus verzinktem Stahlblech mit herausnehmbarer Tür pulverbeschichtet in RAL 9010 weiß
- Höhenverstellbare Standfüße
- Universal-Halteschienen incl. Befestigungsmaterial für Verteiler- und Elektromontage
- Höhe verstellbar von 760 mm bis 870 mm, Tiefe 130 mm

Art.-Nr.	Kurzbez.	Breite	Verteiler	
			ohne WMZ	mit WMZ
00370	AP 400/760	400 mm	2 - 3	2
00371	AP 600/760	600 mm	4 - 6	3 - 5
00372	AP 750/760	750 mm	7 - 10	6 - 9
00373	AP 1000/760	1000 mm	11 - 13	10 - 13
00374	AP 1200/760	1200 mm	14 - 15	14 - 15

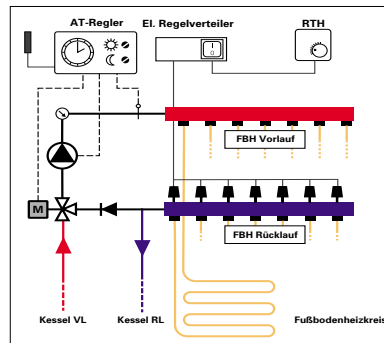
Etagen-Regelstationen mit Einzelraumregelung

Auch in bestehenden Häusern mit Heizkörpern können einzelne Wohnungen oder Räume mit Fußbodenheizungen ausgerüstet werden. Der Anschluss an das bestehende Heizungsnetz erfolgt durch die

Regelstationen ERAM bzw. ERKR, deren gesamte Regelungstechnik im Wandeinbaukasten des Heizkreisverteilers integriert ist. Die Regelstationen sind fertig montiert und verdrahtet, was eine enorme Zeiter-

sparnis bei der Installation bedeutet. Die übersichtliche und leicht zugängliche Anordnung aller Komponenten erlaubt einfachste Wartung.

ERAM - Etagen-Regelstation mit außentemperaturabhängiger Mischerregelung



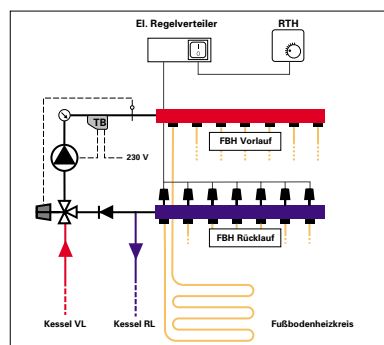
Der eingebaute elektronische Regler regelt die Vorlauftemperatur über den Stellmotor des 3-Wege-Mischventils in Abhängigkeit von der Außentemperatur und der Zeit. Die Einzelraumregelung erfolgt über Raumthermostate, die mit ihrem Stellsignal auf die Stellantriebe (nicht im Lieferumfang enthalten) der einzelnen Heizkreise wirken.

Bestehend aus:

- witterungsgeführter Heizungsregler mit Zeitschaltuhr, Hocheffizienzpumpe, 3-Wege-Mischventil mit Stellmotor, Thermometer.
- Heizkreisverteiler aus Messing mit Vor- und Rücklaufventilen, mit Anschluss 3/4" Eurokonus.
- Fertig montiert in UP-Wandeinbaukasten aus verzinktem Stahlblech, pulverbeschichtet in RAL 9010 weiß.

Typ	Art.-Nr.	Einbaumaße Wandeinbaukasten B x H x T in mm	Anzahl Heizkreise
ERAM-2	01012	600 x 760 x 140	2
ERAM-3	01013	600 x 760 x 140	3
ERAM-4	01014	750 x 760 x 140	4
ERAM-5	01015	750 x 760 x 140	5
ERAM-6	01016	750 x 760 x 140	6
ERAM-7	01017	1000 x 760 x 140	7
ERAM-8	01018	1000 x 760 x 140	8
ERAM-9	01019	1200 x 760 x 140	9
ERAM-10	01020	1200 x 760 x 140	10

ERKR - Etagen-Regelstation mit Konstant-Vorlaufregelung



Der Benutzer stellt eine konstante Vorlauftemperatur über einen Regelkopf am Dreibege-Ventil selbst ein.

Die Einzelraumregelung erfolgt über Raumthermostate, die mit ihrem Stellsignal auf die Stellantriebe (nicht im Lieferumfang enthalten) der einzelnen Heizkreise wirken.

Bestehend aus:

- 3-Wege-Mischventil, Temperatur regelkopf mit Kapillarrohr und Fühler element, Hocheffizienzpumpe.
- elektrischer Rohranlegeregler zur Abschaltung der Pumpe bei Über-temperatur.
- Heizkreisverteiler aus Messing mit Vor- und Rücklaufventil, mit Anschluss 3/4 " Eurokonus.
- Fertig montiert in UP-Wandeinbaukasten aus verzinktem Stahlblech, pulverbeschichtet in RAL 9010 weiß.

Typ	Art.-Nr.	Einbaumaße Wandeinbaukasten B x H x T in mm	Anzahl Heizkreise
ERKR-2	01032	600 x 760 x 140	2
ERKR-3	01033	600 x 760 x 140	3
ERKR-4	01034	750 x 760 x 140	4
ERKR-5	01035	750 x 760 x 140	5
ERKR-6	01036	750 x 760 x 140	6
ERKR-7	01037	1000 x 760 x 140	7
ERKR-8	01038	1000 x 760 x 140	8
ERKR-9	01039	1200 x 760 x 140	9
ERKR-10	01040	1200 x 760 x 140	10

THERMOLUTZ Heizkreisverteiler



THERMOLUTZ Heizkreisverteiler R 1" mit integrierten Ventilen

- Heizkreisverteiler aus hochwertigem Messing-Profilrohr 1" nach DIN 17660/17674
- integrierte Vor- und Rücklaufventile 3/4" AG
- Heizkreisanschluß 3/4" Eurokonus
- Rücklaufventile mit Handrad, passend für elektrische Stellantriebe
- Vorlaufventile mit Durchflussmengenmesser
- 2 Verteilerendstücke 1" mit 2 eingebauten KFE-Hähnen mit Füll- und Entleerungseinrichtung im Vor- und Rücklaufstamm
- Verteilerbalken anschlussfertig montiert auf schallgedämmten, verzinkten Haltern nach DIN 4109
- Bautiefe 90 mm, Ventilabstand 55 mm

Art.-Nr.	Kurzbez.	Einbaulänge	Anzahl Heizkreise
00542	HKGS 3102	185 mm	2
00543	HKGS 3103	240 mm	3
00544	HKGS 3104	295 mm	4
00545	HKGS 3105	350 mm	5
00546	HKGS 3106	405 mm	6
00547	HKGS 3107	460 mm	7
00548	HKGS 3108	515 mm	8
00549	HKGS 3109	570 mm	9
00550	HKGS 31010	625 mm	10
00551	HKGS 31011	680 mm	11
00552	HKGS 31012	735 mm	12
00553	HKGS 31013	790 mm	13
00554	HKGS 31014	845 mm	14
00555	HKGS 31015	900 mm	15
00556	HKGS 31016	965 mm	16



THERMOLUTZ Industrie Heizkreisverteiler R 1 1/4"

- Heizkreisverteiler aus hochwertigem Messing-Profilrohr 1 1/4" nach DIN 17660/17674
- Schlösser-Vorlaufventile mit Handrad passend für elektrische Stellantriebe
- Schlösser-Rücklaufventile, voreinstell- und absperbar
- Heizkreisanschluß 3/4" Eurokonus
- 2 Verteilerendstücke 1 1/4" mit 2 eingebauten KFE-Hähnen R 1/2" mit Füll- und Entleerungseinrichtung im Vor- und Rücklaufstamm
- optional Durchflussmengenmesser zum Anschluß an Rücklaufventil (nicht im Lieferumfang HKGSI enthalten)
- Verteilerbalken anschlussfertig montiert auf schallgedämmten, verzinkten Haltern nach DIN 4109
- Bautiefe 100 mm, Ventilabstand 65 mm

Art.-Nr.	Kurzbez.	Einbaulänge	Anzahl Heizkreise
01102	HKGSI 3102	220 mm	2
01103	HKGSI 3103	285 mm	3
01104	HKGSI 3104	350 mm	4
01105	HKGSI 3105	415 mm	5
01106	HKGSI 3106	480 mm	6
01107	HKGSI 3107	545 mm	7
01108	HKGSI 3108	610 mm	8
01109	HKGSI 3109	675 mm	9
01110	HKGSI 31010	740 mm	10
01111	HKGSI 31011	805 mm	11
01112	HKGSI 31012	870 mm	12
01113	HKGSI 31013	935 mm	13
01114	HKGSI 31014	1000 mm	14
01115	HKGSI 31015	1065 mm	15
01116	HKGSI 31016	1130 mm	16
01120	Durchflussmengenmesser für Verteiler HKGSI		



**THERMOLUTZ GmbH & Co.
Heizungstechnik KG**



In Laisen 58
D-72766 Reutlingen
Telefon 0 71 21/94 44-0
Telefax 0 71 21/94 44-22

www.thermolutz.de

Ihr Fachinstallationsbetrieb: